

## 目 錄

大會工作人員	03
競賽規程	04
隊伍統計表	06
賽程時間表【國小組】	07
賽程時間表【國、高中組】	08
隊職員名錄	09
參賽選手名錄	14
國小男子團體賽程表	18
國小女子團體賽程表	19
國中男子團體賽程表	20
國中女子團體賽程表	21
高中男子團體賽程表	22

高中女子團體賽程表	22
國小男子單打賽程表	23
國小女子單打賽程表	24
國中男子單打賽程表	25
國中女子單打賽程表	26
高中男子單打賽程表	27
高中女子單打賽程表	28
國小男子雙打賽程表	29
國小女子雙打賽程表	30
國中男子雙打賽程表	31
國中女子雙打賽程表	32
高中男子雙打賽程表	33
高中女子雙打賽程表	34
國中特教賽程表	35

## 大會工作人員

指導單位：教育部、基隆市議會

主辦單位：基隆市政府

承辦單位：二信高中

協辦單位：基隆市中、小學體育促進會

大會會長：林右昌 市長

籌備委員：林立 校長

行政組：鄭源政、楊士昌

競賽組：陳大衛、黃世安、林宏俊、陳照舜

紀錄組：呂理文、陳雪梅、曾如妍、莊瑞玲

裁判長：彭超群

裁判：陳大衛、莊瑞玲、黃世安、呂理文、曾如妍、陳雪梅、林宏俊  
陳照舜、彭超群、黃啟祥、林明勳、張金來、何佳憬、黃玉  
吳金玉、陳秀汾、朱玉霞、吳宗斌、錢致宏、李弘斌、洪志明  
陳佳惠、蔡憲宗、陳幸達

總務組：蔡德勝

會計組：陳昱瑾

醫護組：官佳瀨、陳思廷

場地器材組：張子升、吳延添、莊雪珍、林宜亨、黃慧真、謝佩妤

安全組：游宗諭、江義人、林政琨、李岷諺

審判委員招集人：陳大衛

審判委員：彭超群、陳大衛、黃世安、林宏俊、林明勳、黃啟祥

# 基隆市 110 年度中小學聯合運動會暨全國中等學校運動會選拔賽 桌球項目競賽規程

- 一、宗旨：發展中小學校體育活動，促進身心健康；提高中小學校學生桌球技術水準，奠定全民體育之基礎。
- 二、指導單位：教育部、基隆市議會
- 三、主辦單位：基隆市政府
- 四、承辦單位：基隆市私立二信高中
- 五、協辦單位：基隆市中、小學體育促進會
- 六、比賽日期：110 年 1 月 4、5、6 日(國小組)  
110 年 1 月 7、8 日(國中組、高中組)
- 七、比賽地點：基隆市私立二信高級中學體育館
- 八、參加資格：凡本市各公私立高中(職)、國民中學、國民小學、特殊教育學校在籍學生，且符合全國中等學校運動會競賽規程資格者，以學校為單位報名參加(不得跨校)，若有冒名頂替經查屬實者，將呈報教育處嚴懲。
- 九、比賽組別：
  1. 團體組：(1)國小男子組(2)國小女子組(3)國中男子組  
(4)國中女子組(5)高中男子組(6)高中女子組
  2. 個人單(雙)打：(1)國小男子組(2)國小女子組(3)國中男子組  
(4)國中女子組(5)高中男子組(6)高中女子組(7)特教組
- 十、參賽人數限制：
  1. 團體賽：每組每隊最多為 10 人(含隊長)。  
每校每組限報一隊，出場時請備齊學生證加蓋註冊章以備查驗。
  2. 個人單打賽：每組每隊男、女生限報 3 人。
  3. 個人雙打賽：每組每隊男、女生限報 3 組。

4. 參賽人數限制比照中華民國 110 年全國中等學校運動會桌球技術冊。

#### 十一、比賽細則：

1. 團體賽男、女生組均採七人 5 分制（單、雙、單、雙、單），單、雙打不得兼打每點採 5 局 3 勝制，每局以 11 分計算。
2. 個人賽單、雙打均採 5 局 3 勝制，每局以 11 分計算。
3. 每隊出場比賽時，男、女生必須為七人出列，否則以棄權論。
4. 每位運動員至多選擇參加 2 項（例如：團體賽與單打賽、或團體賽與雙打賽、或單打賽與雙打賽）。
5. 服裝顏色：雙打同隊兩人必須相同，短衣短褲不得與比賽球相同顏色。

#### 十二、比賽制度：

1. 團體賽：報名 5 組以內直接循環決賽；報名 6 組以上，分組循環預賽，各組取前 2 名，冠、亞交叉單淘汰決賽。
2. 個人單(雙)打：依參賽人數多寡，決定賽制。

十三、比賽規則：採用中華民國桌球協會公佈之最新規則。

十四、比賽用球：採用 nittaku 三星白色球。

十五、報名截止日期：即日起至 109 年 12 月 25 日(星期五)下午 4 時。

#### 十六、報名方式：

1. 報名表請 E-mail 至 aa0690@gm.kl.edu.tw 二信高中體育組(林組長)。
2. 另請郵寄紙本加蓋關防至二信高中：基隆市中正區立德路 243 號，逾期恕不受理。
3. 抽籤日期：109 年 12 月 28 日(星期一)上午 11 時，假二信高中體育組抽籤；未出席參加抽籤者，則由大會代抽，不得異議。

十七、獎勵：依照 110 年中小學聯合運動會競賽總則辦理。

十八、如有未盡事宜，得隨時公佈實施之。

隊伍統計表

高中組	高男團體	高女團體	高男單打	高男雙打	高女單打	高女雙打
基中	0	0	2	1	0	0
中山	0	0	1	0	0	0
女中	0	1	0	0	2	3
安樂	1	1	3	3	3	3
二信	1	1	3	3	3	2
合計	2	3	9	7	8	8
國中組	國男團體	國女團體	國男單打	國男雙打	國女單打	國女雙打
碇內	0	0	3	1	2	1
八斗	0	0	1	0	0	0
正濱	0	0	1	3	1	0
銘傳	1	1	3	3	2	2
中正	1	1	3	1	1	2
信義	1	1	3	2	2	3
安樂	1	1	3	3	3	3
建德	1	1	3	3	2	2
二信	1	0	3	2	1	0
合計	6	5	23	18	14	13
國小組	國小男團體	國小女團體	國小男單打	國小男雙打	國小女單打	國小女雙打
德和	1	0	2	2	1	0
中和	0	0	1	0	1	0
忠孝	1	1	3	3	1	3
碇內	1	1	3	3	2	3
深美	1	1	3	3	3	3
尚仁	1	1	3	3	3	3
信義	0	0	2	0	1	0
建德	1	1	3	3	0	3
仁愛	1	0	3	3	3	1
和平	0	0	3	0	3	0
東信	1	1	3	3	3	1
正濱	1	1	3	3	3	3
合計	9	7	32	26	24	20
特教組	國男團體	國女團體	國男單打	國男雙打	國女單打	國女雙打
安樂	0	0	3	2	3	2
合計	0	0	3	2	3	2

### 賽程時間表【國小組】

日期	時 間	組 別	場 次
一月四日 【星期一】	10:00 ~ 11:00	國小男子團體(預賽)	【1】~【5】
		國小女子團體(預賽)	【1】~【4】
	11:00 ~ 12:00	國小男子團體(預賽)	【6】~【10】
		國小女子團體(預賽)	【5】~【9】
	12:00 ~ 13:00	國小男子團體(預賽)	【11】~【16】
	13:00 ~ 14:00	國小女子團體	【一】~【四】
國小男子團體		【一】~【四】	
日期	時 間	組 別	場 次
一月五日 【星期二】	09:00 ~ 10:00	國小男子單打(預賽)	【1】~【8】
		國小女子單打(預賽)	【1】~【8】
	10:00 ~ 11:00	國小男子單打(預賽)	【9】~【16】
		國小女子單打(預賽)	【9】~【16】
	11:00 ~ 00:00	國小男子單打(預賽)	【17】~【24】
	11:00 ~ 15:00	國小女子單打(八強雙敗)	【一】~【十五】
國小男子單打(八強雙敗)		【一】~【十五】	
日期	時 間	組 別	場 次
一月六日 【星期三】	09:00 ~ 10:00	國小男子雙打(預賽)	【1】~【8】
		國小女子雙打(預賽)	【1】~【8】
	10:00 ~ 11:00	國小男子雙打(預賽)	【9】~【18】
		國小女子雙打(預賽)	【9】~【12】
	11:00 ~ 15:00	國小女子雙打(八強雙敗)	【一】~【十五】
		國小男子雙打(八強雙敗)	【一】~【十五】

- 備註
- 1.阿拉伯數字為預賽賽程，國字為決賽賽程。
  - 2.請各隊於預定時間提早30分鐘前到場，實際比賽時間以大會為準。
  - 3.為利賽事進行，大會得採行分桌式比賽，各隊不得異議。

### 賽程時間表【國、高中組】

日期	時間	組別	場次
一月七日 【星期四】	09:00 ~ 12:00	國中男子團體	【一】 ~ 【十】
		國中女子團體	【一】 ~ 【十】
	11:00 ~ 12:00	高中男子團體	【一】
		高中女子團體	【一】 ~ 【三】
	13:00 ~ 14:00	國中男子雙打(預賽)	【1】 ~ 【10】
		國中女子雙打(預賽)	【1】 ~ 【5】
		特教男子雙打決賽	【1】
		特教女子雙打決賽	【1】
	14:00 ~ 16:30	高中男子雙打(八強雙敗)	【一】 ~ 【十一】
		高中女子雙打(八強雙敗)	【一】 ~ 【十五】
		國中男子雙打(八強雙敗)	【一】 ~ 【十五】
		國中女子雙打(八強雙敗)	【一】 ~ 【十五】
日期	時間	組別	場次
一月八日 【星期五】	09:00 ~ 10:00	國中男子單打(預賽)	【1】 ~ 【15】
		國中女子單打(預賽)	【1】 ~ 【7】
		高中男子單打(預賽)	【1】 ~ 【9】
		特教男子單打決賽	【1】 ~ 【3】
		特教女子單打決賽	【1】 ~ 【3】
	10:00 ~ 12:30	高中男子單打(八強雙敗)	【一】 ~ 【十五】
		高中女子單打(八強雙敗)	【一】 ~ 【十五】
		國中男子單打(八強雙敗)	【一】 ~ 【十五】
		國中女子單打(八強雙敗)	【一】 ~ 【十五】

- 備註
- 1.阿拉伯數字為預賽賽程，國字為決賽賽程。
  - 2.請各隊於預定時間提早30分鐘前到場，實際比賽時間以大會為準。
  - 3.為利賽事進行，大會得採行分桌式比賽，各隊不得異議。



## 隊職員名錄

### 國小組

#### 01. 德和國小

領 隊：李健銘      管 理：連林聰      教 練：陳國桐      助理教練：林彥汝

男子組：余孟勳 余孟展 楊永彬 謝東耘 簡詣珽 施有恆 吳俊廷

女子組：呂欣頤

#### 02. 中和國小

領 隊：劉汶琪      管 理：吳欣慈      教 練：陳國桐      助理教練：楊文正

男子組：江宥廷

女子組：江苡慈

#### 03. 忠孝國小

領 隊：蘇永輝      管 理：林良樺、張宏誠      教 練：黃世安      助理教練：葉宸甫

男子組：蕭孟麟 葉鎔瑜 王錫斌 鄭彥宏 王建宇 曾林奇 葉宥均 張允睿 潘恆壘 林宥名

女子組：林綠琦 陳宥妍 康珮菁 蕭翊璇 王語薇 呂雨彤 林念萱

#### 04. 碇內國小

領 隊：蔡佳和      管 理：張宗秀 潘奕帆 莊大慶      教 練：陳奕霖      助理教練：呂浩維

男子組：林東毅 蕭賢鎧 宋紹維 陳旨詣 蔡于喆 蕭邦哲 陳威廷 薛叡恩 莊承鎔 梁富翔

女子組：于良蓁 黃詠馨 賴青青 許侑橙 賴容瑢 許侑歆 蔡昀欣 黃采靚 廖奕涵 詹家綺

#### 05. 深美國小

領 隊：陳建文      管 理：張黃龍      教 練：王沈緯      助理教練：高萬益 張藝瀚

男子組：陳淇文 賴維崧 林羽淵 蔡曉鎧 陳寅翔 黃柏諭 邱宥鈞 張宸綱 曾品熙 楊苡謙

女子組：張芸華 洪可芹 楊苡寧 謝欣瑜 李沅蓁 許品萱 蔡雨瞳 詹晨希 吳子欣 吳子青

#### 06. 尚仁國小

領 隊：楊金芳      管 理：黃冠勳      教 練：何文宏 陳 森      助理教練：

男子組：吳定恩 程梓恆 吳柏叡 林毓軒 蔡旻劭 蘇泓霖 呂丞杰 賴丞暘 劉秉閔 陳泓佑

女子組：章芯媢 蔡孟汝 黃于芹 郭和洺 王愛甯 陳品妍 陳品希 呂奕潔 章庭媢 林麒靜

## 07. 信義國小

領 隊：賴麗雯 管 理：陳建豪 教 練：陳建伶 助理教練：

男子組：邱柏涵 陳品昆

女子組：陳明真

## 08. 建德國小

領 隊：江漢雄 管 理：張為閔 教 練：艾昌禮 助理教練：張為閔

男子組：張元睿 莫 蕻 簡睿宸 許弘鈞 官得綸 黃慈聖 林永謙 俞建佐 廖澤諭

女子組：謝宇喬 劉凡璇 方雨晨 林彥彤 官沁霓 陳欣妍 蕭庭苙 吳袖萱 蔡凱甯

## 09. 仁愛國小

領 隊：彭麗琦 管 理：江玉茶 教 練：陳佳惠 助理教練：

男子組：盧彥丞 蕭睦恩 葉祐嘉 陳恩碩 林易承 林定為 林柏翰 楊立旭 李惟凱

女子組：

## 10. 和平國小

領 隊：莊士杰 管 理：周鎡璇 陳怡茹 教 練：顏鈺倫 助理教練：

男子組：李鴻君 張可力 劉羽軒

女子組：黃星嫻 陳慧喬 曾品晰

## 11. 東信國小

領 隊：王佩蘭 管 理：王克蒂 教 練：連思雯 助理教練：

男子組：王實修 黃柏勛 郭泓毅 陳宣宇 王暉頡 林庭嘉 林庭毅 陳兆雍

女子組：林秉儀 高嫻晴 高瀨鎂 陳婕綾 林子薰 姚秀穎 廖珈瑄

## 12. 正濱國小

領 隊：王春奎 管 理：陳銘彬 教 練：陳長宙 助理教練：洪麗玟

男子組：陳宥廷 高千淳 張子謙 高上筑 陳竣暘 陳竣榮 張永暉 許家睿 吳諮略

女子組：郭紘潔 郭依旻 鄭筱霓 張樂恩 嚴珮恩 蔡晶晶 張樂軒 梁芸熙 顏雲妃

## 國中組

### 01. 碇內國中

領 隊：王淑芬      管 理：施志光      教 練：吳卓樟      助理教練：

男子組：王昊璋 吳彥均 林尚明

女子組：邱悅婷 劉芷妍

### 02. 八斗高中國中部

領 隊：黃致誠      管 理：吳淑華      教 練：簡至毅      助理教練：

男子組：劉耀祖

女子組：

### 03. 正濱國中

領 隊：林世傑      管 理：程得璋      教 練：陳國桐      助理教練：郭嘉宏

男子組：鄭文祥 張耀宇 陳禹佑 賴紹弘 廖晟恩 吳柏諺

女子組：何立媛

### 04. 銘傳國中

領 隊：許文璋      管 理：洪志明      教 練：陳佳惠      助理教練：蔡憲宗

男子組：王鈞立 謝弘顛 徐亦賢 江敏睿 劉勁奕 陳維均 謝 非 劉醇語 蔡秉叡 陳泰源

女子組：陳佩諭 林秉孜 劉宣妙 陳映羽 張喻茹 張庭瑀 張閔媗

### 05. 中正國中

領 隊：黃明智      管 理：王莉雯      教 練：周裕程      助理教練：

男子組：李名祖 劉紘亦 鄒旻佑 沈玘湯 陸承諺 黃翊睿 黃聖隆 陳均宥

女子組：陳佩萱 黃嘉芊 徐亮穎 陳佑臻 蔡芷芸 盧昀吟 劉芊妤 吳恩婷 江美惠 陳秋嫻

### 06. 信義國中

領 隊：莊煒琪      管 理：巫佳錫      教 練：黃世安 葉宸甫      助理教練：黃佩茹

男子組：陳品劭 林貫坤 張恩叡 江暉龍 莊慈恩 李秉錚 李思成

女子組：黃薇帆 郭可欣 鐘巧依 陳紫瑩 林亞圻 留筵築 黃勻榛 陳庭蓁 謝宜安 葉妤妃

吳佩軒 邱凡恩

## 07. 安樂高中國中部

領 隊：方保社      管 理：王培倫      教 練：李弘斌      助理教練：廖伯仁

男子組：陳彥丞 林岑祐 楊勤偉 曹聖嵩 張宇嘉 江育衡 林楷恩 許宏禧 賴佑銘 陳奕翔

女子組：郭佳瑜 張詩妤 吳韻幼 陳季樺 劉珈暄 田耘巧 黃子儀 林珏妤 陳妍甄 蔡雅婷

## 08. 建德國中

領 隊：徐仁斌      管 理：楊昇遠      教 練：陳幸達      助理教練：

男子組：張栩誠 莊翔恩 俞建佑 郭宥碩 郭宥均 陳柏宇 程子謙 翁丞奕 陳冠璋 林澤暘

女子組：方雨曦 吳亞璇 賴亭潔 謝昀庭 陳芊妤 溫羽姿 陳子婕 鄭心宜 黃翊嫻 李沛淇

徐溶鈞 林宜萱

## 09. 二信高中國中部

領 隊：林 立      管 理：林宏俊      教 練：陳照舜      助理教練：

男子組：林軒宇 林佑叡 陳泓甫 郭珣劭 蘇品嘉 吳韋漢 王啟源

女子組：簡語宸

## 高中組

### 01. 基隆高中

領 隊：鍾定先      管 理：楊燕萍      教 練：陳敦厚      助理教練：

男子組：陳擇言 陳擇行

女子組：

### 02. 中山高中

領 隊：鄭裕成      管 理：紀富宏      教 練：王子銘      助理教練：

男子組：姜佳宏

女子組：

### 03. 基隆女中

領 隊：陳明印      管 理：陳新燕      教 練：黃世安      助理教練：陳新燕

男子組：

女子組：邱圓心 張 婷 邱子芯 簡宇柔 倪霈臻 張芄禎 翁翊雲 楊雅芸

### 04. 安樂高中

領 隊：方保社      管 理：王培倫      教 練：李弘斌      助理教練：廖伯仁

男子組：郭振翔 郭柏均 蘇祐辰 徐字亨 傅煦恩 王鉞盛 林禹成 王人頡 張哲偉 曹哲維

女子組：江浩語 吳芊億 高宥萱 江毓婷 林婉妤 賴蒼文 廖晏琳 陳苡融 劉岑儀 韓繡瓊

### 05. 二信高中

領 隊：林立      管 理：林宏俊      教 練：陳照舜      助理教練：

男子組：吳柏霖 陳映丞 謝卓陽 沈重逸 陳勻翔 黃劉賢 陳軒宇 何冠緯 樊泓緯 崔維辰

女子組：李鈞菱 沈秀蓁 李宜軒 呂昀蓁 廖悅庭 林秉潔 黃宥蓁 羅靖雅 吳瑀璇 江子歆

## 特教組

### 01. 安樂高中國中部

領 隊：方保社      管 理：彭淑珍      教 練：塗靖婕      助理教練：楊雅琪

男子組：陳泰安 張承揚 黃承熙 江榮華 陳冠瑋 徐俊宏

女子組：陳宜芳 沈湘淇 周筠軒 沈湘淇 周筠軒 陳宜芳 王詩

## 參賽選手名錄

### 團體賽

#### 01. 國小男子團體賽 (9 隊)

德和國小：余孟勳 余孟展 楊永彬 謝東耘 簡詣坤 施有恆 吳俊廷  
忠孝國小：蕭孟麟 葉鎔瑜 王錫斌 鄭彥宏 王建宇 曾林奇 葉宥均 張允睿 潘恆磊 林宥名  
碇內國小：林東毅 蕭賢鎧 宋紹維 陳旨詣 蔡于喆 蕭邦哲 陳威廷 薛叡恩 莊承鎔 梁富翔  
深美國小：陳淇文 賴維崧 林羽淵 蔡曉鎧 陳寅翔 黃柏諭 邱宥鈞 張宸綱 曾品熙 楊苡謙  
尚仁國小：吳定恩 程梓恆 吳柏叡 林毓軒 蔡旻劭 蘇泓霖 呂丞杰 賴丞暘 劉秉閔 陳泓佑  
建德國小：張元睿 莫 蕻 簡睿宸 許弘鈞 官得綸 黃慈聖 林永謙 俞建佐 廖澤諭  
仁愛國小：盧彥丞 蕭睦恩 葉祐嘉 陳恩碩 林易承 林定為 林柏翰 楊立旭 李惟凱  
東信國小：王實修 黃柏勛 郭泓毅 陳宣宇 王暉頡 林庭嘉 林庭毅 陳兆雍  
正濱國小：陳宥廷 高千淳 張子謙 高上筑 陳竑暘 陳竑榮 張永暉 許家睿 吳詒略

#### 02. 國小女子團體賽 (7 隊)

忠孝國小：林綠琦 陳宥妍 康珮菁 蕭翊璇 王語薇 呂雨彤 林念萱  
碇內國小：于良蓁 黃詠馨 賴青青 許侑橙 賴容瑢 許侑歆 蔡昀欣 黃采靚 廖奕涵 詹家綺  
深美國小：張芸華 洪可芹 楊苡寧 謝欣瑜 李沅蓁 許品萱 蔡雨瞳 詹晨希 吳子欣 吳子青  
尚仁國小：章芯媄 蔡孟汝 黃于芹 郭和洺 王愛甯 陳品妍 陳品希 呂奕潔 章庭媄 林麒靜  
建德國小：謝宇喬 劉凡璇 方雨晨 林彥彤 官沁霓 陳欣妍 蕭庭苡 吳柚萱 蔡凱甯  
東信國小：林秉儀 高嫵晴 高瀨鎂 陳婕綾 林子薰 姚秀穎 廖珈瑄  
正濱國小：郭紘潔 郭依旻 鄭筱霓 張樂恩 嚴珮恩 蔡晶晶 張樂軒 梁芸熙 顏雲妃

#### 03. 國中男子團體賽 (5 隊)

銘傳國中：王鈞立 謝弘顛 徐亦賢 江敏睿 劉勁奕 陳維均 謝 非 劉醇語 蔡秉叡 陳泰源  
中正國中：李名祖 劉紘亦 鄒旻佑 沈玘揚 洪瑋恩 陸承諺 黃翊睿 黃聖隆 陳均宥  
信義國中：陳品劭 林貫坤 張恩叡 江暉龍 莊慈恩 李秉鐸 李思成  
安樂高中國中部：陳彥丞 林岑祐 楊勤偉 曹聖嵩 張宇嘉 江育衡 林楷恩 許宏禧 賴佑銘 陳奕翔  
建德國中：張栩誠 莊翔恩 俞建佑 郭宥碩 郭宥均 陳柏宇 程子謙 翁丞奕 陳冠瑋 林澤暘  
二信高中國中部：林軒宇 林佑叡 陳滋甫 郭玆劭 蘇品嘉 吳韋漢 王啟源

#### 04. 國中女子團體賽 (5 隊)

銘傳國中：陳佩諭 林秉孜 劉宣妙 陳映羽 張喻茹 張庭瑀 張閔煊  
中正國中：陳佩萱 黃嘉芊 徐亮穎 陳佑臻 蔡芷芸 盧昀吟 劉芊妤 吳思婷 江美惠 陳秋嫻  
信義國中：黃薇帆 郭可欣 鐘巧依 陳紫瑩 林亞圻 留筵築 黃勻榛 陳庭蓁 謝宜安 葉妤妃  
安樂高中國中部：郭佳瑜 張詩妤 吳韻幼 陳季樺 劉珈暘 田耘巧 黃子儀 林珣妤 陳妍甄 蔡雅婷  
建德國中：方雨曦 吳亞璇 賴亭潔 謝昀庭 陳芊妤 溫羽姿 陳子婕 鄭心宜 黃翊嫻 李沛淇

## 05. 高中男子團體賽 (2 隊)

安樂高中：郭振翔 郭柏均 蘇祐辰 徐宇亨 傅煦恩 王鉞盛 林禹成 王人頡 張哲偉 曹哲維  
二信高中：吳柏霖 陳映丞 謝卓陽 沈重逸 陳勻翔 黃劉賢 陳軒宇 何冠緯 樊泓緯 崔維辰

## 06. 高中女子團體賽 (3 隊)

基隆女中：邱圓心 張 婷 邱子芯 簡宇柔 倪霽臻 張芄禎 翁翊雲  
安樂高中：江浩語 吳芊億 高宥萱 江毓婷 林婉妤 賴蒼文 廖晏琳 陳苡融 吳芊芄 韓繡瓊  
二信高中：李鈞菱 沈秀蓁 李宜軒 呂昀蓁 廖悅庭 林秉潔 黃宥蓁 羅靖雅 吳瑀璇 江子歆

## 個人單打賽

### 01. 國小男子個人單打 (32 人)

簡詣琿 (德和) 施有恆 (德和) 江宥廷 (中和) 蕭孟麟 (忠孝) 葉鎔瑜 (忠孝) 鄭彥宏 (忠孝)  
林東毅 (碇內) 蕭賢鎧 (碇內) 薛叡恩 (碇內) 賴維崧 (深美) 陳淇文 (深美) 黃柏諭 (深美)  
吳柏叡 (尚仁) 林毓軒 (尚仁) 蘇泓霖 (尚仁) 邱柏涵 (信義) 陳品昆 (信義) 張元睿 (建德)  
許弘鈞 (建德) 廖澤諭 (建德) 盧彥丞 (仁愛) 蕭睦恩 (仁愛) 林易承 (仁愛) 李鴻君 (和平)  
張可力 (和平) 劉羽軒 (和平) 王實修 (東信) 黃柏勛 (東信) 陳兆雍 (東信) 高上筑 (正濱)  
高千淳 (正濱) 陳宥廷 (正濱)

### 02. 國小女子個人單打 (24 人)

呂欣頤 (德和) 江苡慈 (中和) 康珮菁 (忠孝) 許侑橙 (碇內) 于良蓁 (碇內) 張芸華 (深美)  
李沅蓁 (深美) 楊苡寧 (深美) 章芯媄 (尚仁) 黃于芹 (尚仁) 陳品妍 (尚仁) 陳明真 (信義)  
阮立晴 (仁愛) 陳得瑄 (仁愛) 吳彥禎 (仁愛) 黃星嫻 (和平) 陳慧喬 (和平) 曾品晰 (和平)  
林秉儀 (東信) 陳婕綾 (東信) 姚秀穎 (東信) 郭紘潔 (正濱) 顏雲妃 (正濱) 嚴珮恩 (正濱)

### 03. 國中男子個人單打 (23 人)

王昊璋 (碇內) 吳彥均 (碇內) 林尚明 (碇內) 劉耀祖 (八斗) 鄭文祥 (正濱) 王鈞立 (銘傳)  
陳維均 (銘傳) 陳泰源 (銘傳) 劉紘亦 (中正) 黃翊睿 (中正) 陸承諺 (中正) 陳品劭 (信義)  
李秉錚 (信義) 莊慈恩 (信義) 陳彥丞 (安樂) 楊勤偉 (安樂) 張宇嘉 (安樂) 俞建佑 (建德)  
張栩誠 (建德) 陳冠瑋 (建德) 林佑叡 (二信) 陳滋甫 (二信) 王啟源 (二信)

### 04. 國中女子個人單打 (15 人)

邱悅婷 (碇內) 劉芷妍 (碇內) 何立媛 (正濱) 張喻茹 (銘傳) 劉宣妙 (銘傳) 劉芊妤 (中正)  
黃薇帆 (信義) 郭可欣 (信義) 黃勻榛 (信義) 郭佳瑜 (安樂) 張詩妤 (安樂) 林珣妤 (安樂)  
徐溶鈞 (建德) 林宜萱 (建德) 簡語宸 (二信)

### 05. 高中男子個人單打 (9 人)

陳擇言 (基中) 陳擇行 (基中) 姜佳宏 (中山) 郭振翔 (安樂) 郭柏均 (安樂) 傅煦恩 (安樂)  
陳勻翔 (二信) 謝卓陽 (二信) 陳映辰 (二信)

06. 高中女子個人單打 (8 人)

楊雅芸 (女中) 張芫禎 (女中) 江浩語 (安樂) 吳芊億 (安樂) 江毓婷 (安樂) 呂昀蓁 (二信)  
黃宥蓁 (二信) 李宜軒 (二信)

07. 特教組男子個人單打 (3 人)

陳泰安 (安樂) 張承揚 (安樂) 黃承熙 (安樂)

08. 特教組女子個人單打 (3 人)

陳宜芳 (安樂) 沈湘淇 (安樂) 周筠軒 (安樂)

**個人雙打賽**

01. 國小男子個人雙打 (26 人)

余孟勳 余孟展 (德和) 楊永彬 謝東耘 (德和) 王建宇 葉宥均 (忠孝) 王錫斌 曾林奇 (忠孝)  
潘恆磊 林宥名 (忠孝) 陳威廷 莊承鎔 (碇內) 蕭邦哲 梁富翔 (碇內) 宋紹維 蔡于喆 (碇內)  
潘毅 曾子熙 (深美) 邱宥鈞 張宸綱 (深美) 陳寅翔 曾品熙 (深美) 吳定恩 程梓恆 (尚仁)  
蔡旻劭 賴丞暘 (尚仁) 呂丞杰 劉秉閔 (尚仁) 莫 蕻 簡睿宸 (建德) 黃慈聖 俞建佐 (建德)  
林永謙 官得綸 (建德) 林柏翰 林定為 (仁愛) 葉祐嘉 楊立旭 (仁愛) 李惟凱 陳恩碩 (仁愛)  
郭泓毅 王暉頡 (東信) 林庭嘉 林庭毅 (東信) 陳宣宇 陳兆雍 (東信) 陳竑榮 許家睿 (正濱)  
張永曄 吳諮略 (正濱) 陳竑暘 張子謙 (正濱)

02. 國小女子個人雙打 (20 人)

林綠琦 陳宥妍 (忠孝) 蕭翊璇 王語薇 (忠孝) 呂雨彤 林念萱 (忠孝) 黃詠馨 賴青青 (碇內)  
許侑歆 賴容瑢 (碇內) 黃采靚 蔡昀欣 (碇內) 謝欣瑜 許品萱 (深美) 蔡雨瞳 洪可芹 (深美)  
吳子欣 詹晨希 (深美) 陳品希 呂奕潔 (尚仁) 王愛甯 蔡孟汝 (尚仁) 章庭媄 郭和洺 (尚仁)  
謝宇喬 方雨晨 (建德) 劉凡璇 林彥彤 (建德) 官沁霓 蕭庭苡 (建德) 阮立晴 陳得瑄 (仁愛)  
高熾晴 高瀨鎂 (東信) 鄭筱霓 蔡晶晶 (正濱) 張樂軒 郭依旻 (正濱) 張樂恩 梁芸熙 (正濱)

03. 國中男子個人雙打 (18 人)

王昊璋 林尚明 (碇內) 鄭文祥 張耀宇 (正濱) 陳禹佑 賴紹弘 (正濱) 廖晟恩 吳柏諺 (正濱)  
謝弘顛 徐亦賢 (銘傳) 劉醇語 謝 非 (銘傳) 江敏睿 劉勁奕 (銘傳) 李名祖 鄒旻佑 (中正)  
林貫坤 江暉龍 (信義) 張恩叡 李思成 (信義) 林岑祐 曹聖嵩 (安樂) 江育衡 林楷恩 (安樂)  
許宏禧 賴佑銘 (安樂) 郭宥碩 郭宥均 (建德) 陳柏宇 莊翔恩 (建德) 程子謙 翁丞奕 (建德)  
蘇品嘉 吳韋漢 (二信) 林軒宇 郭玆劭 (二信)

04. 國中女子個人雙打 (13 人)

邱悅婷 劉芷妍 (碇內) 林秉孜 陳嫻諭 (銘傳) 張庭瑀 陳映羽 (銘傳) 陳佩萱 盧昀吟 (中正)  
吳恩婷 蔡芷芸 (中正) 鐘巧依 陳紫瑩 (信義) 林亞圻 留筵築 (信義) 吳佩軒 邱凡恩 (信義)  
陳妍甄 蔡雅婷 (安樂) 田耘巧 吳韻幼 (安樂) 劉珈暄 黃子儀 (安樂) 徐溶鈞 林宜萱 (建德)



方雨曦 吳亞璇（建德）

05. 高中男子個人雙打（7人）

陳擇言 陳擇行（基中）徐宇亨 王鈞盛（安樂）蘇祐辰 林禹成（安樂）王人頡 張哲偉（安樂）  
沈重逸 吳柏霖（二信）黃劉賢 崔維辰（二信）何冠緯 樊泓緯（二信）

06. 高中女子個人雙打（8人）

楊雅芸 邱圓心（女中）張 婷 邱子芯（女中）簡宇柔 倪霈臻（女中）賴蒼文 林婉妤（安樂）  
高宥萱 廖晏琳（安樂）陳苡融 韓繡瓊（安樂）廖悅庭 林秉潔（二信）李鈞菱 沈秀蓁（二信）

07. 特教組男子個人雙打

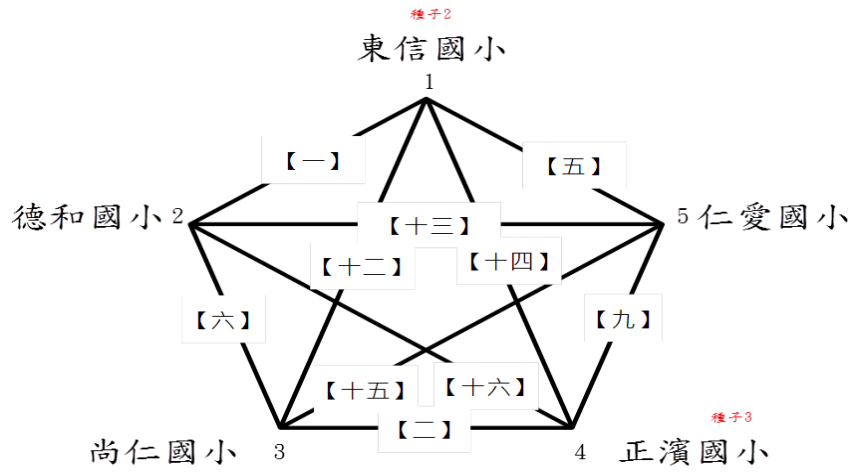
江榮華 陳冠璋（安樂）陳泰安 徐俊宏（安樂）

08. 特教組女子個人雙打

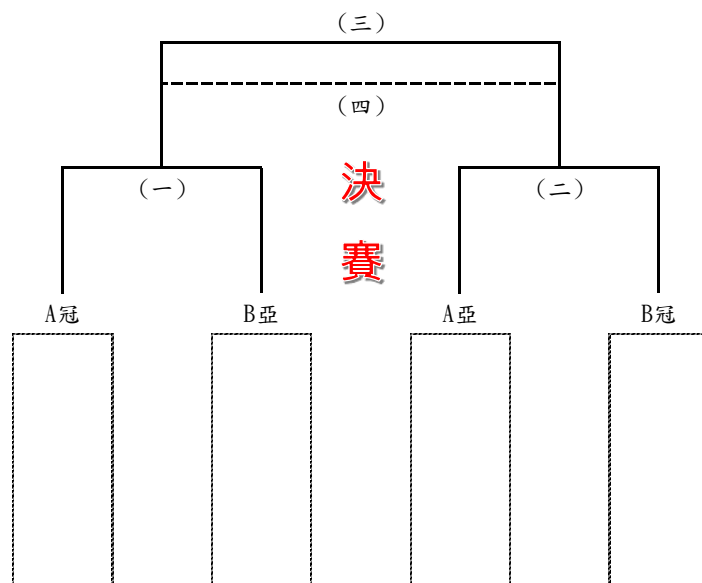
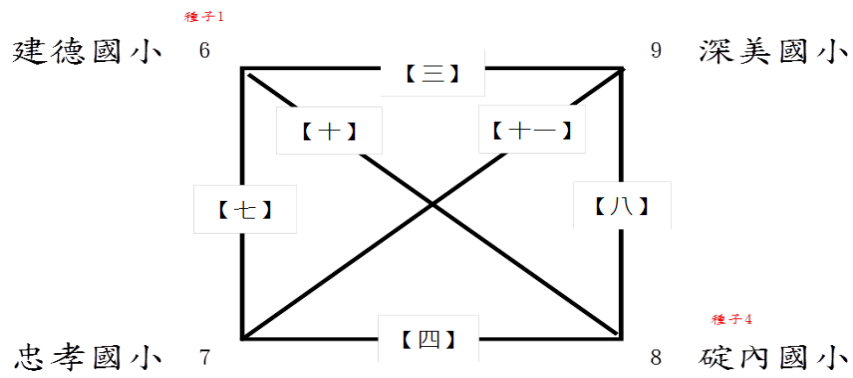
沈湘淇 周筠軒（安樂）陳宜芳 王詩媛（安樂）

賽程表

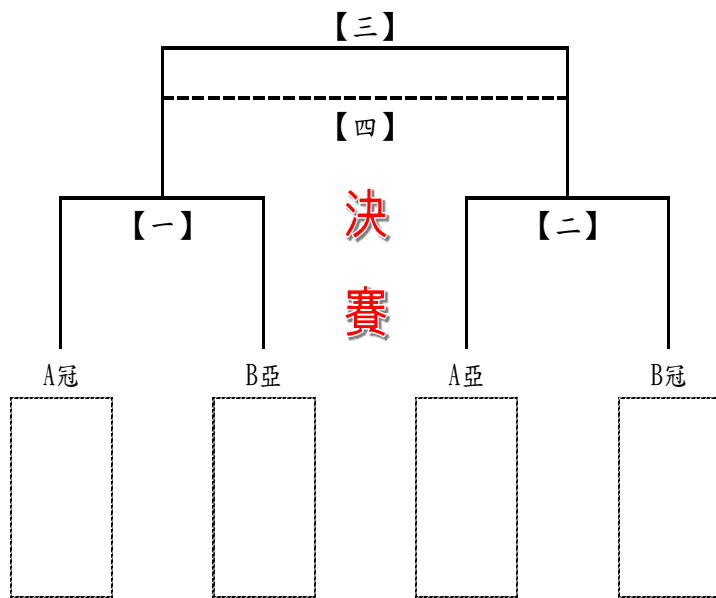
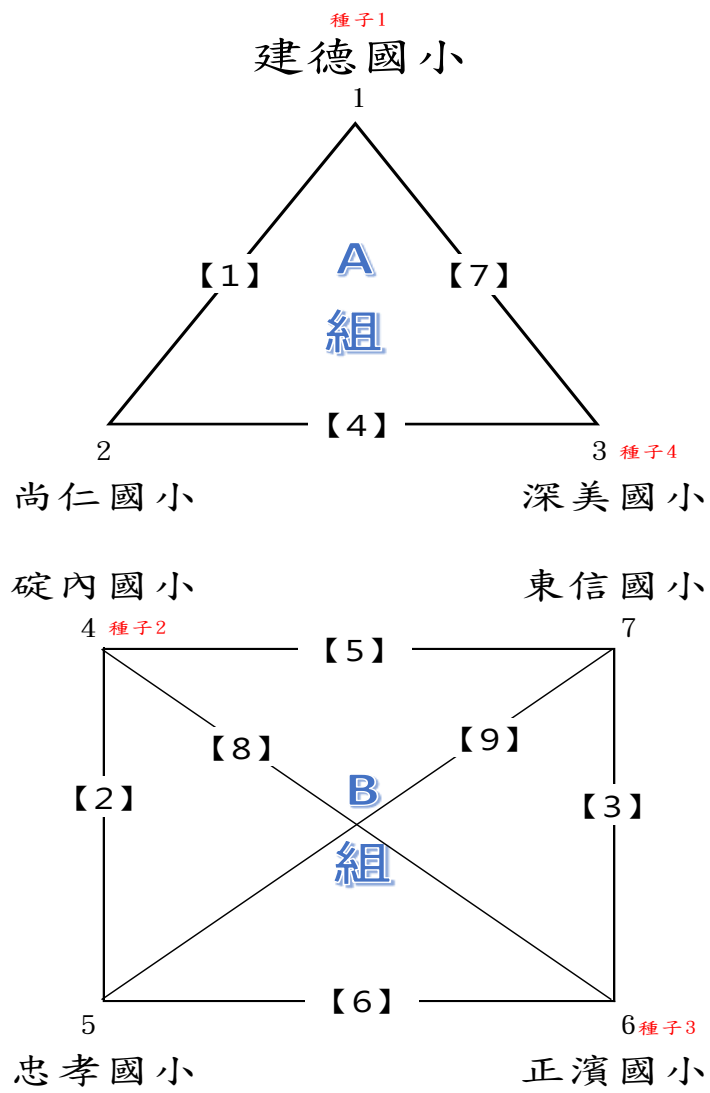
A組

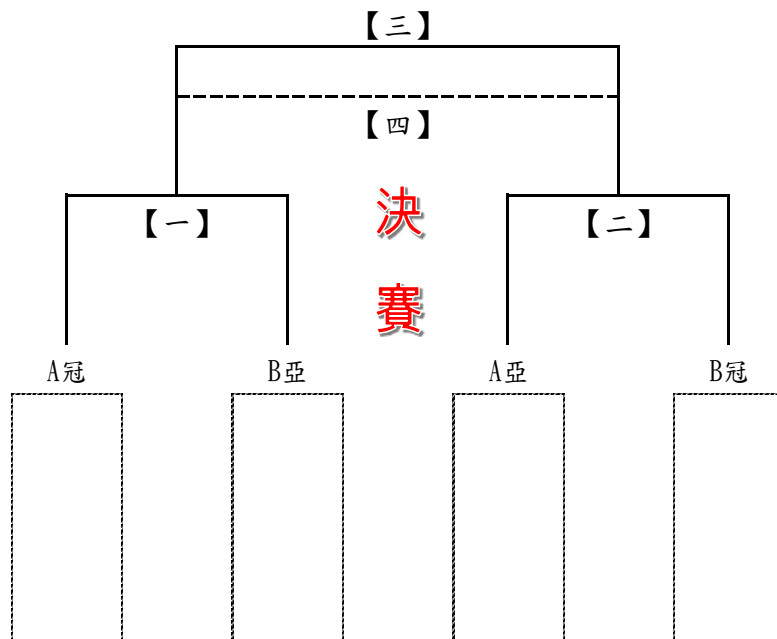
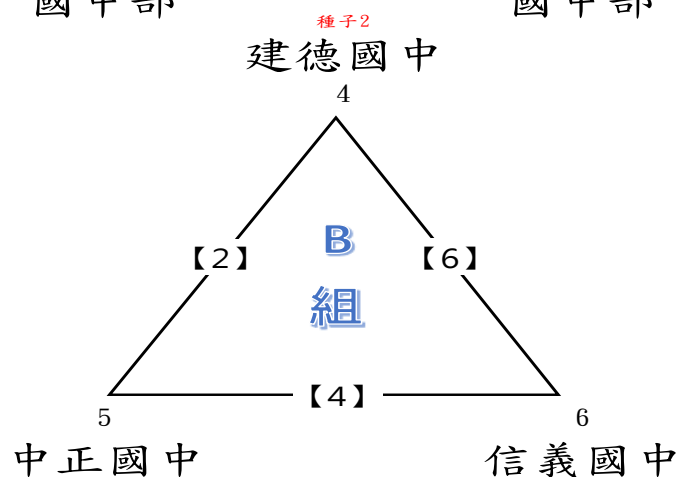
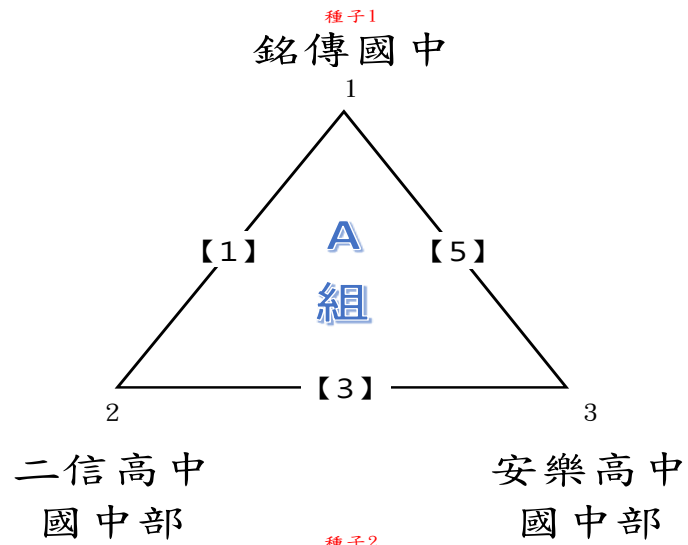


B組

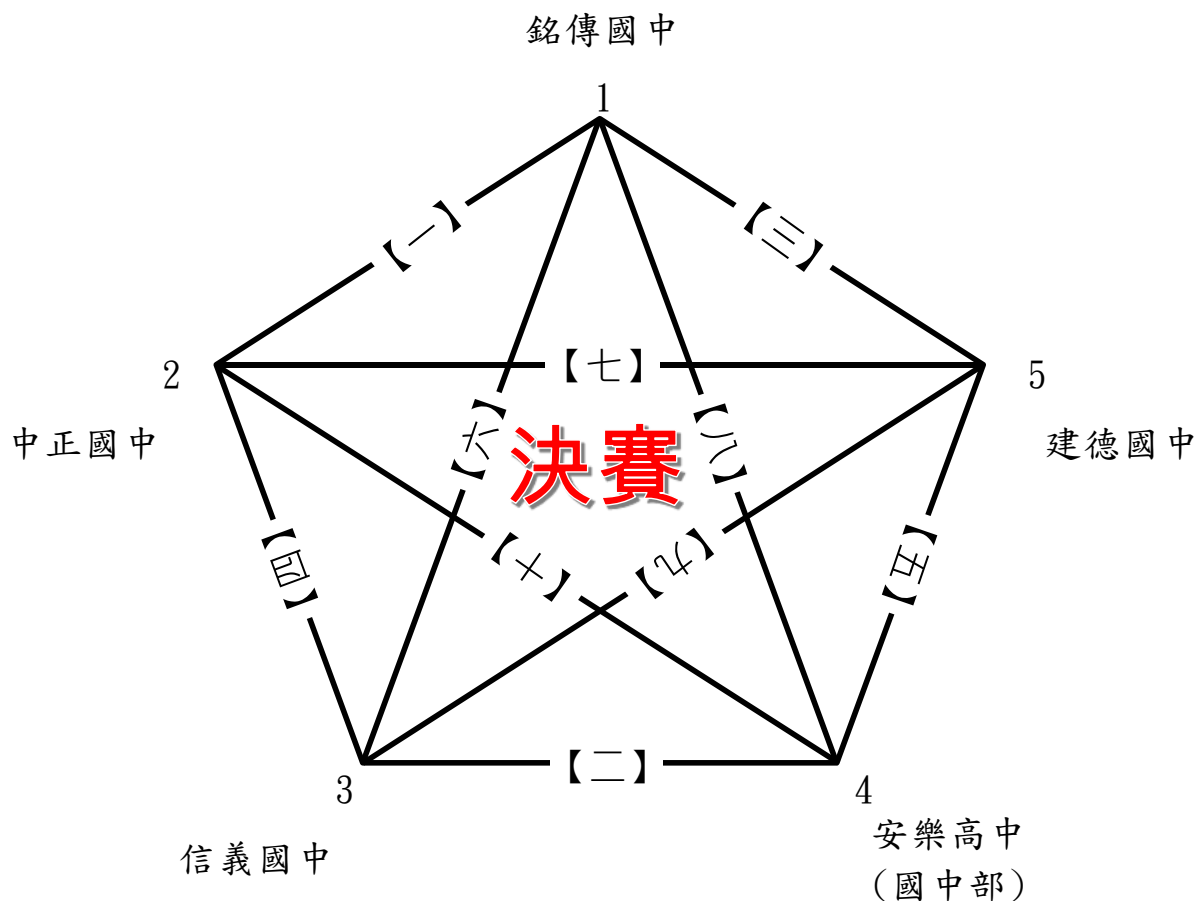


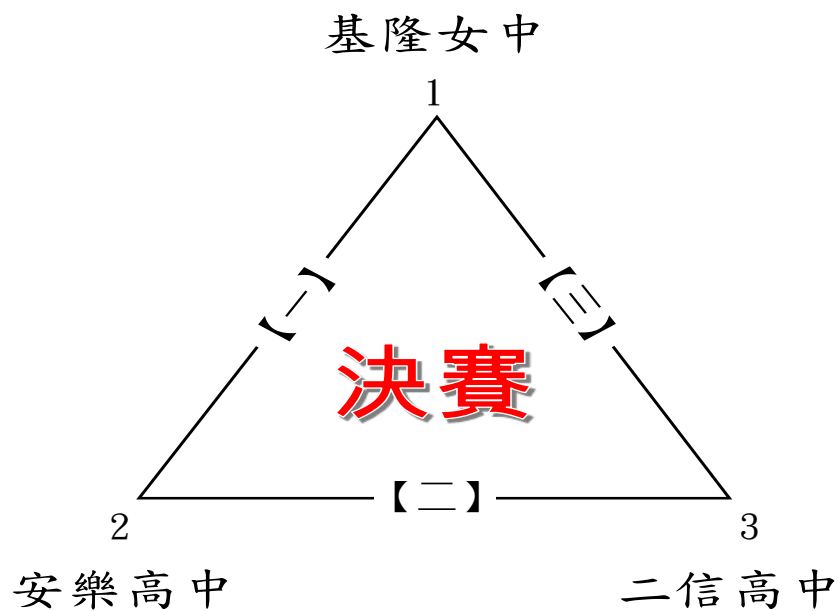
國小女子團體賽



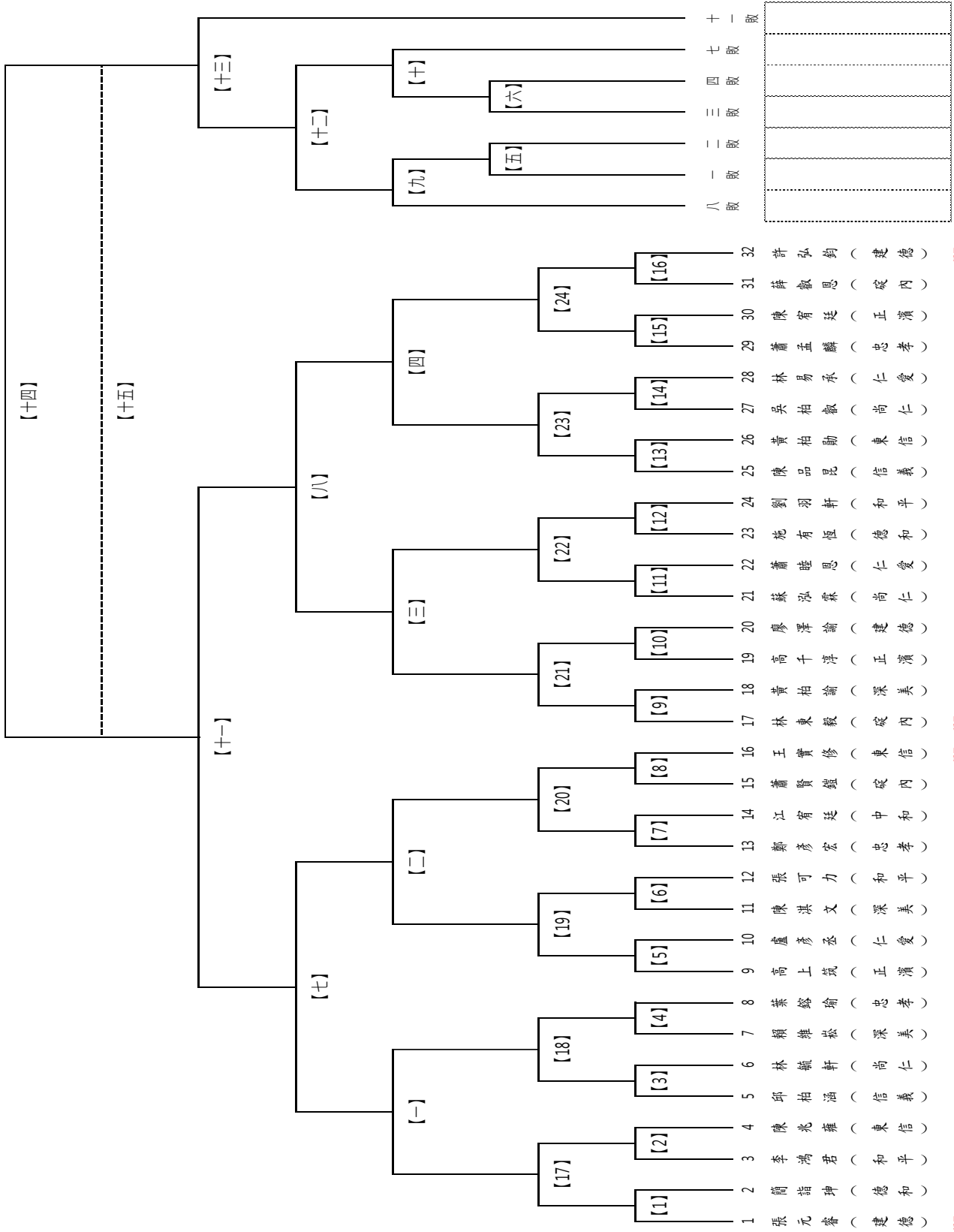


國中女子團體賽

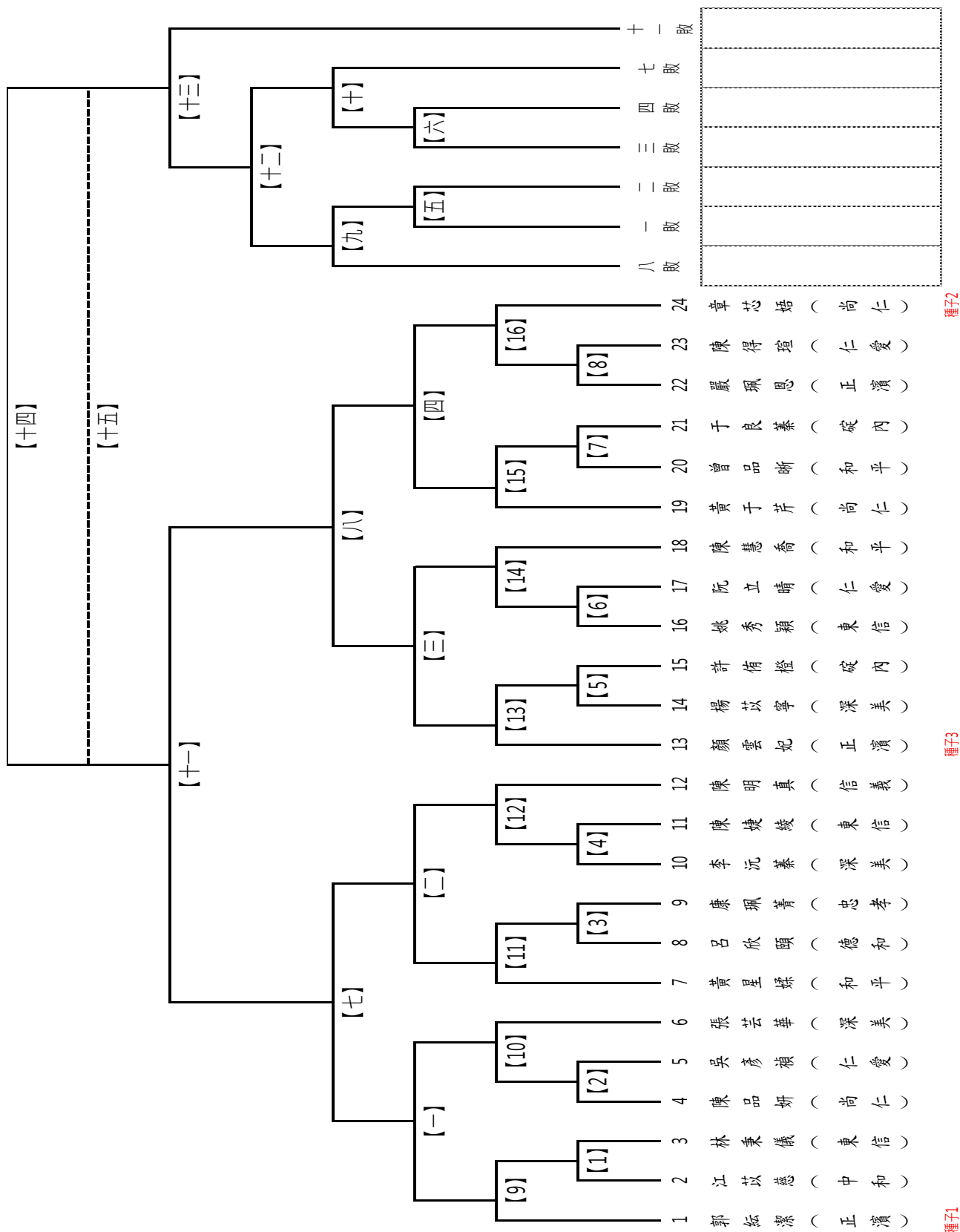




# 國小男子單打

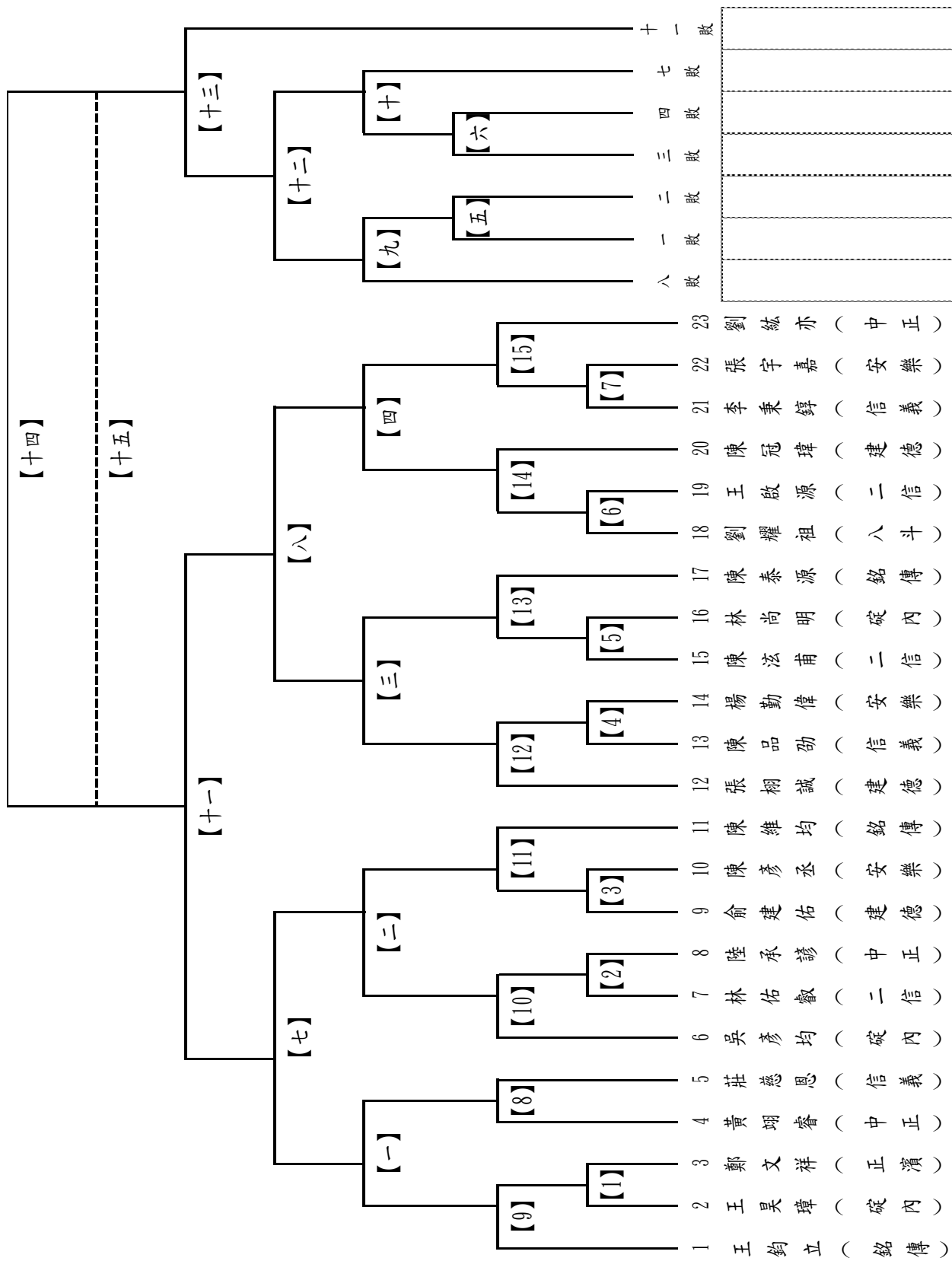


國小女子單打

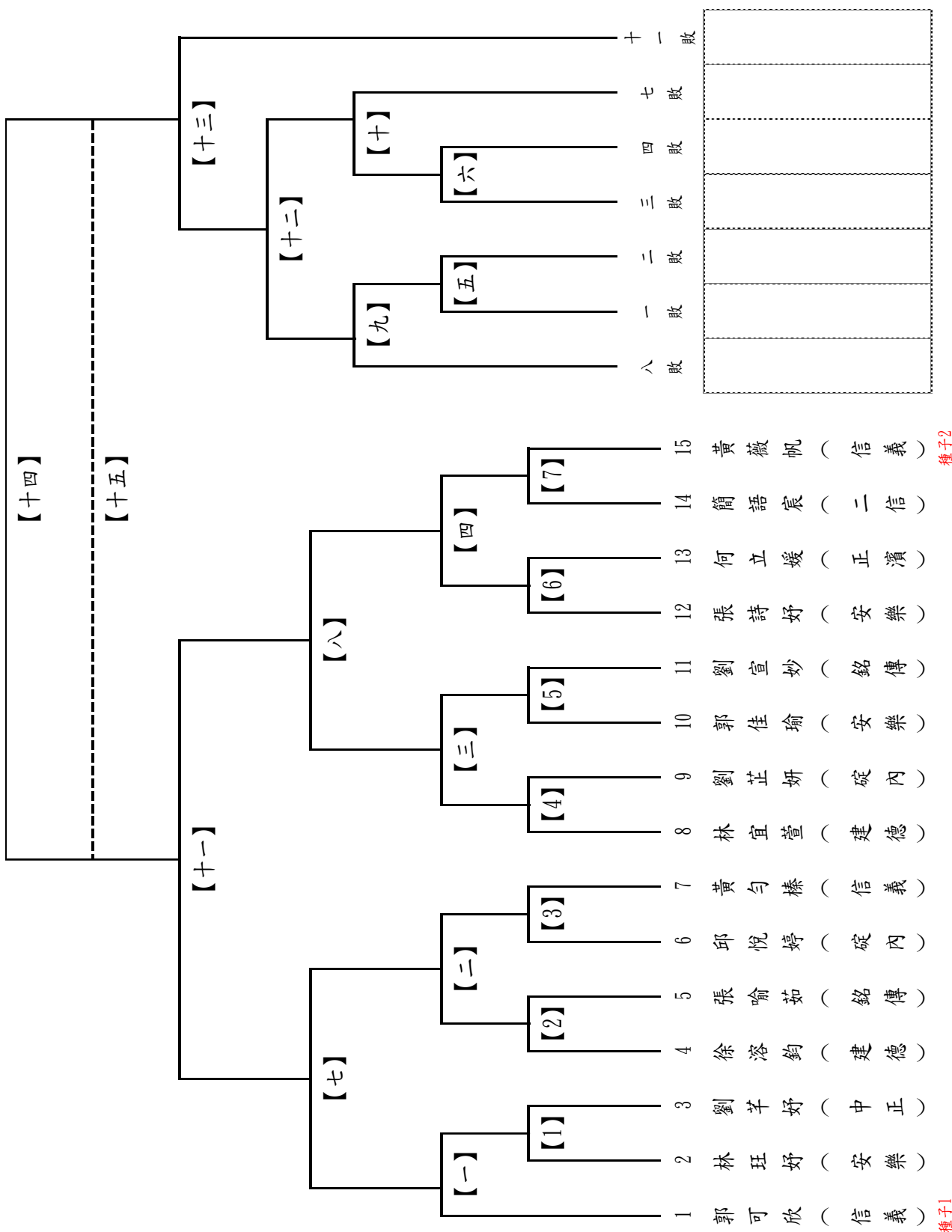




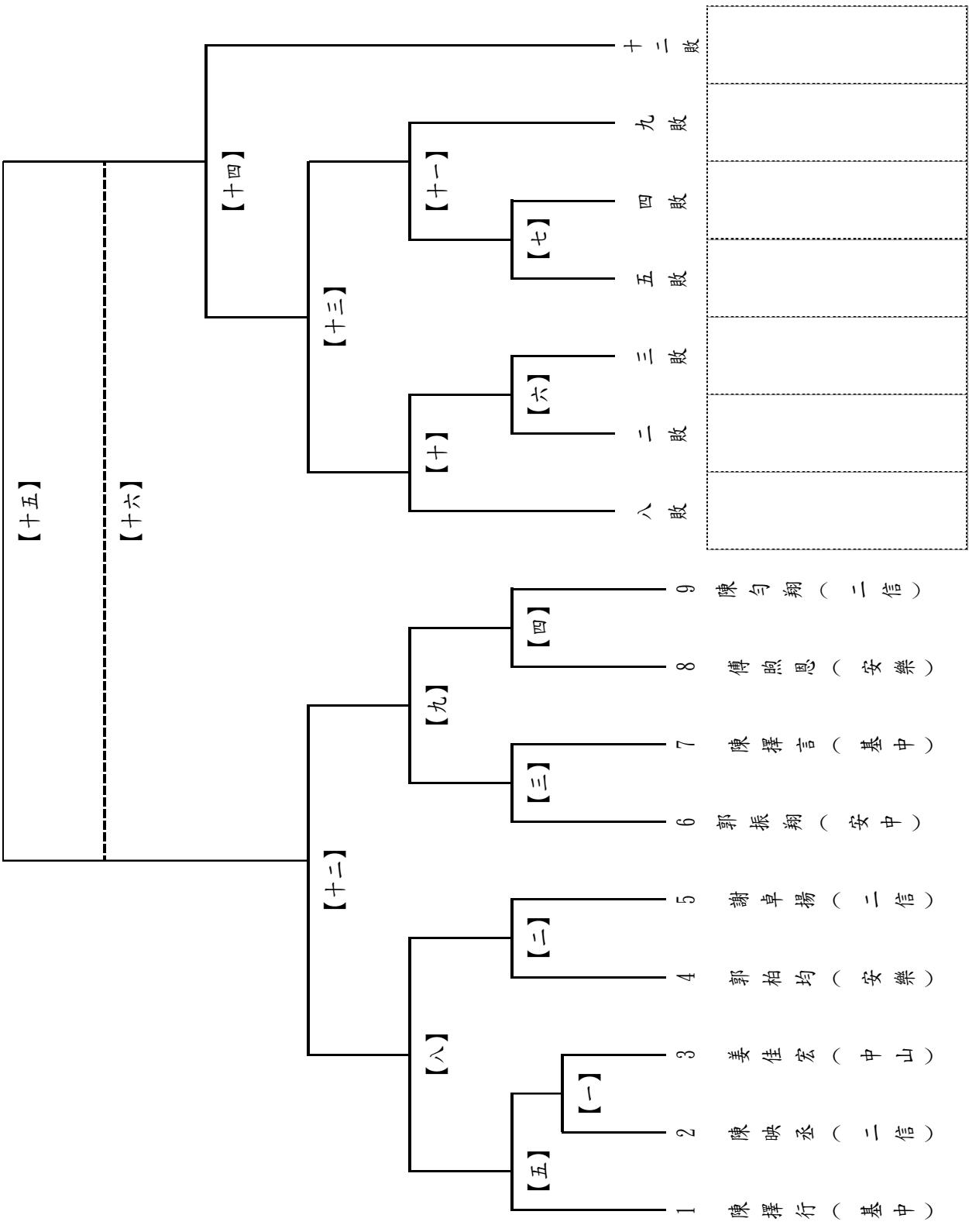
國中男子單打



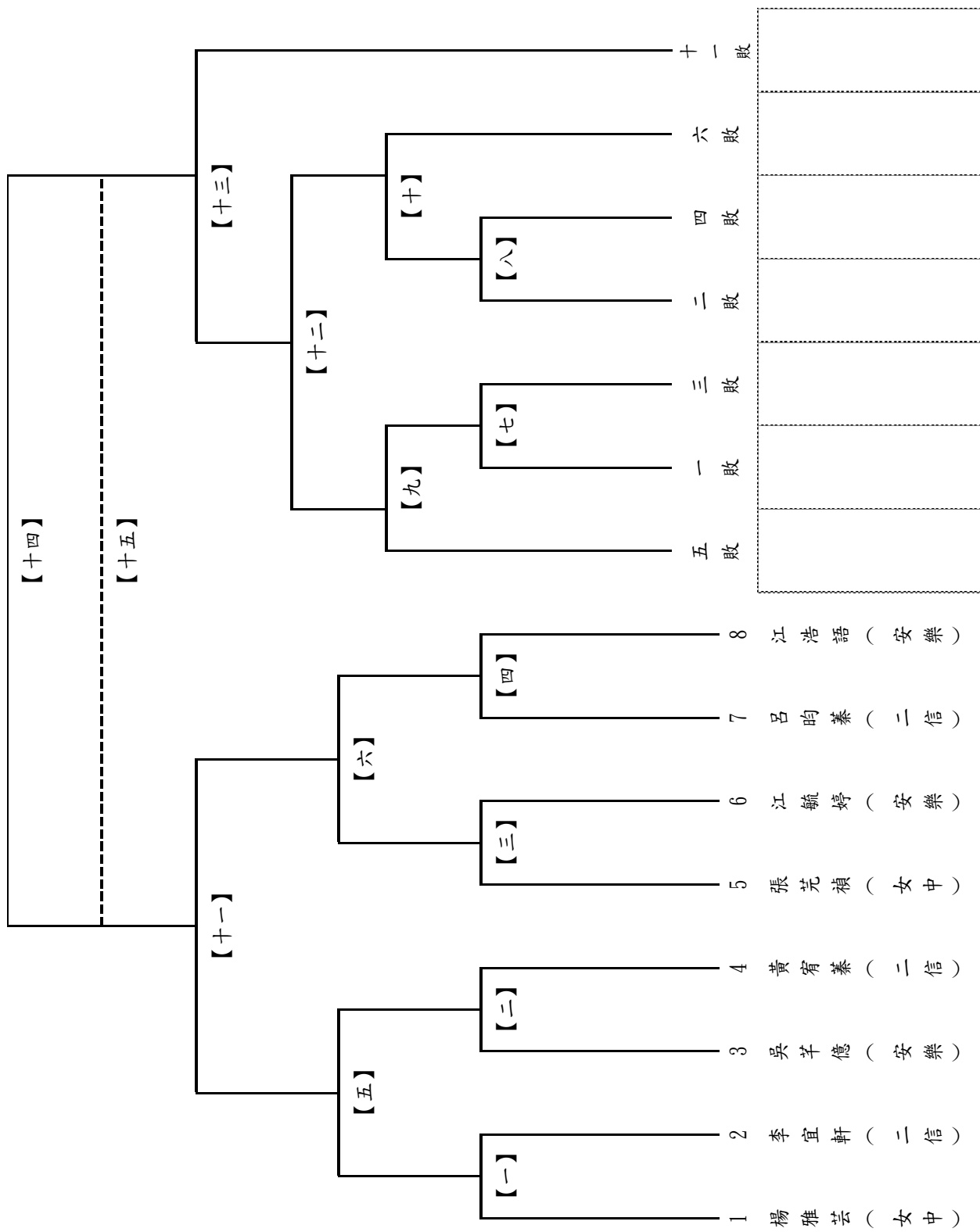
國中女子單打



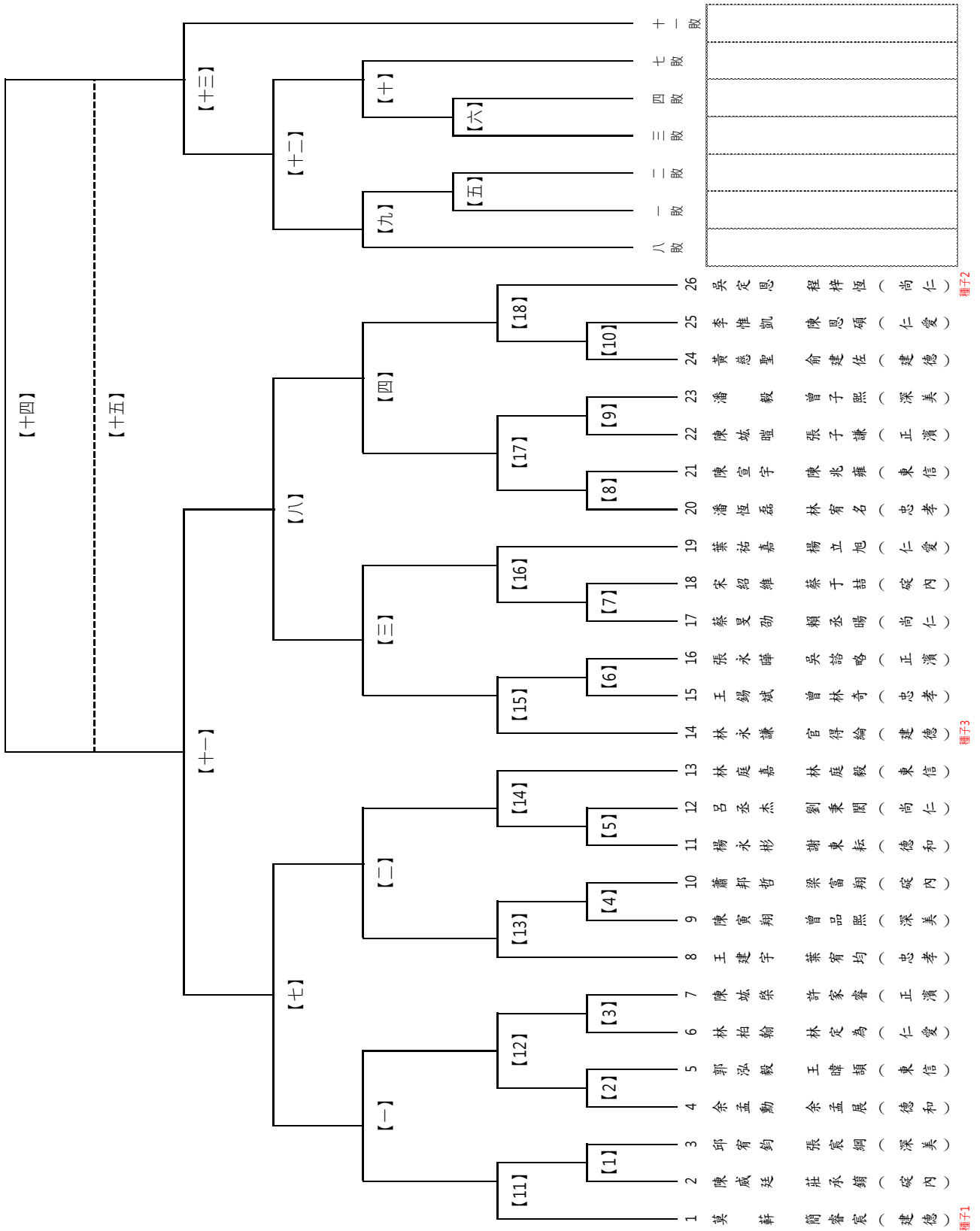
高中男子單打



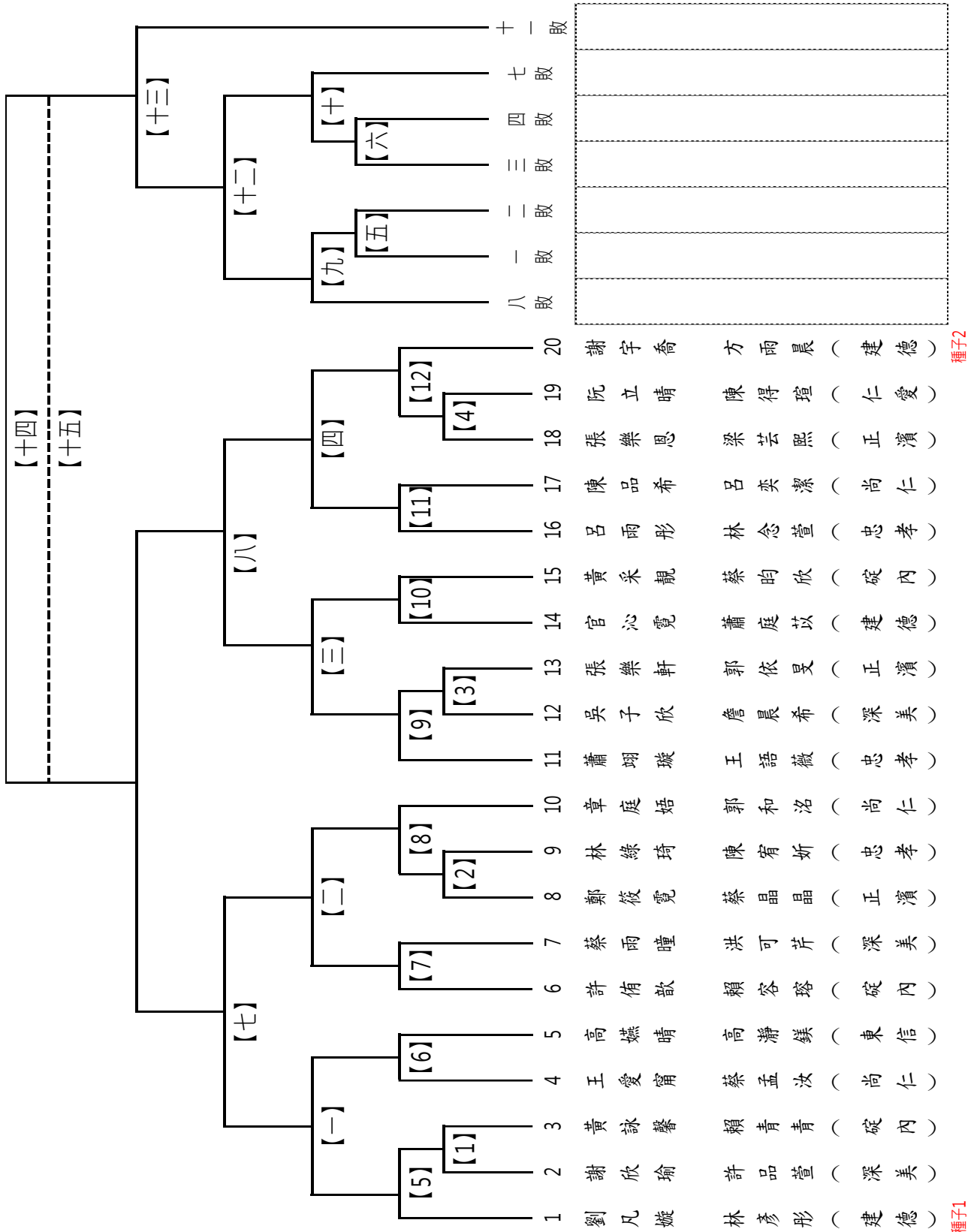
高中女子單打

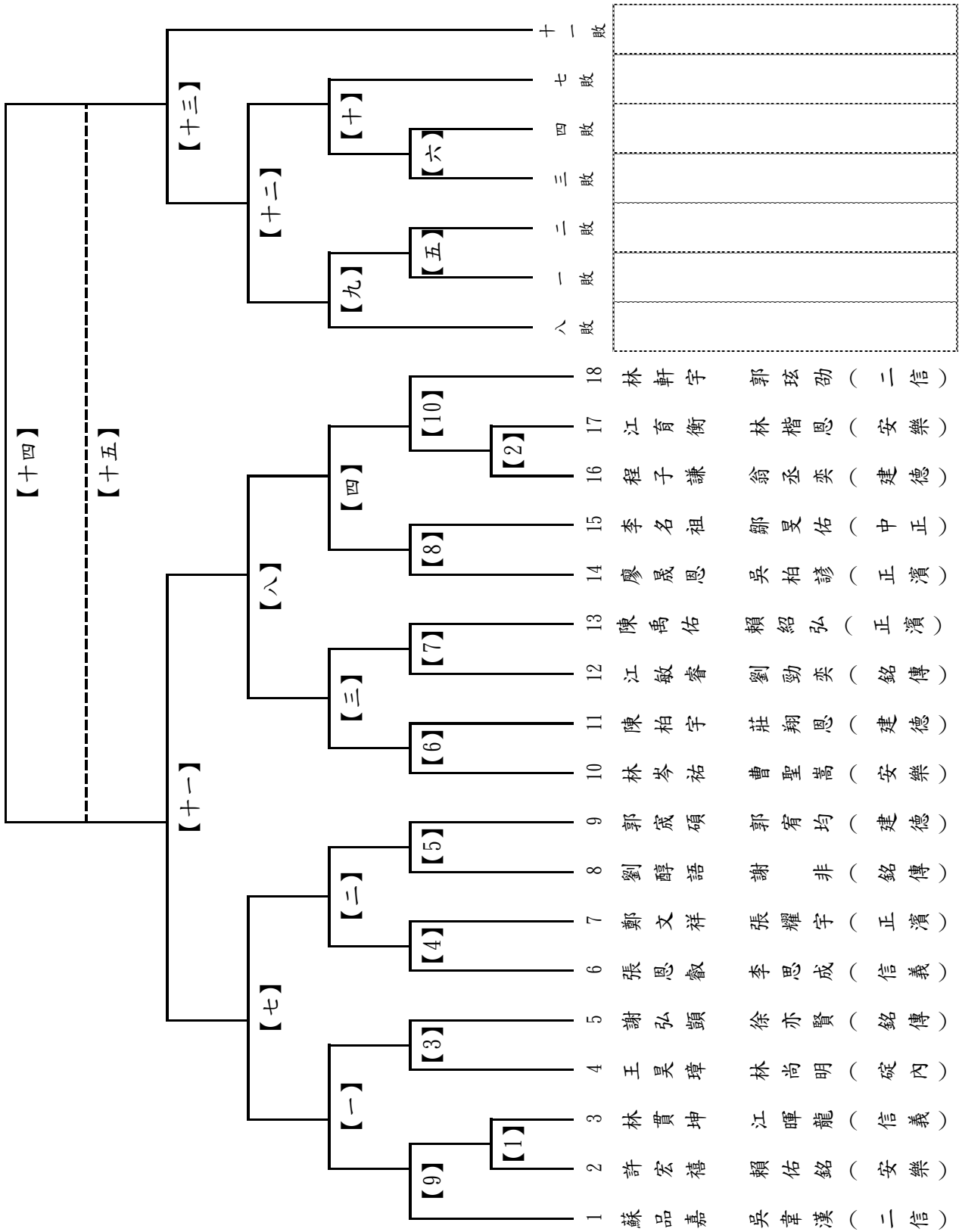


# 國小男子雙打

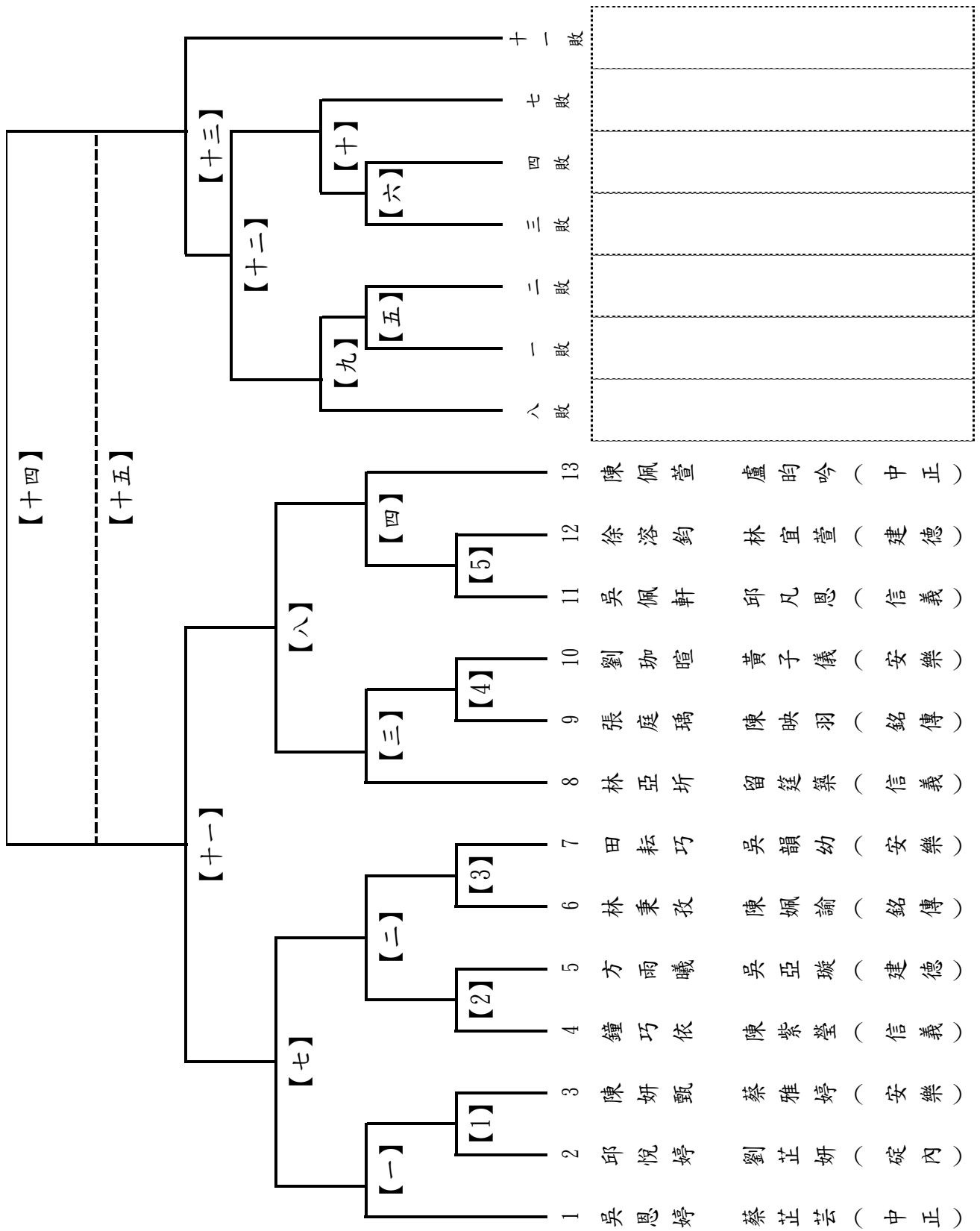


國小女子雙打



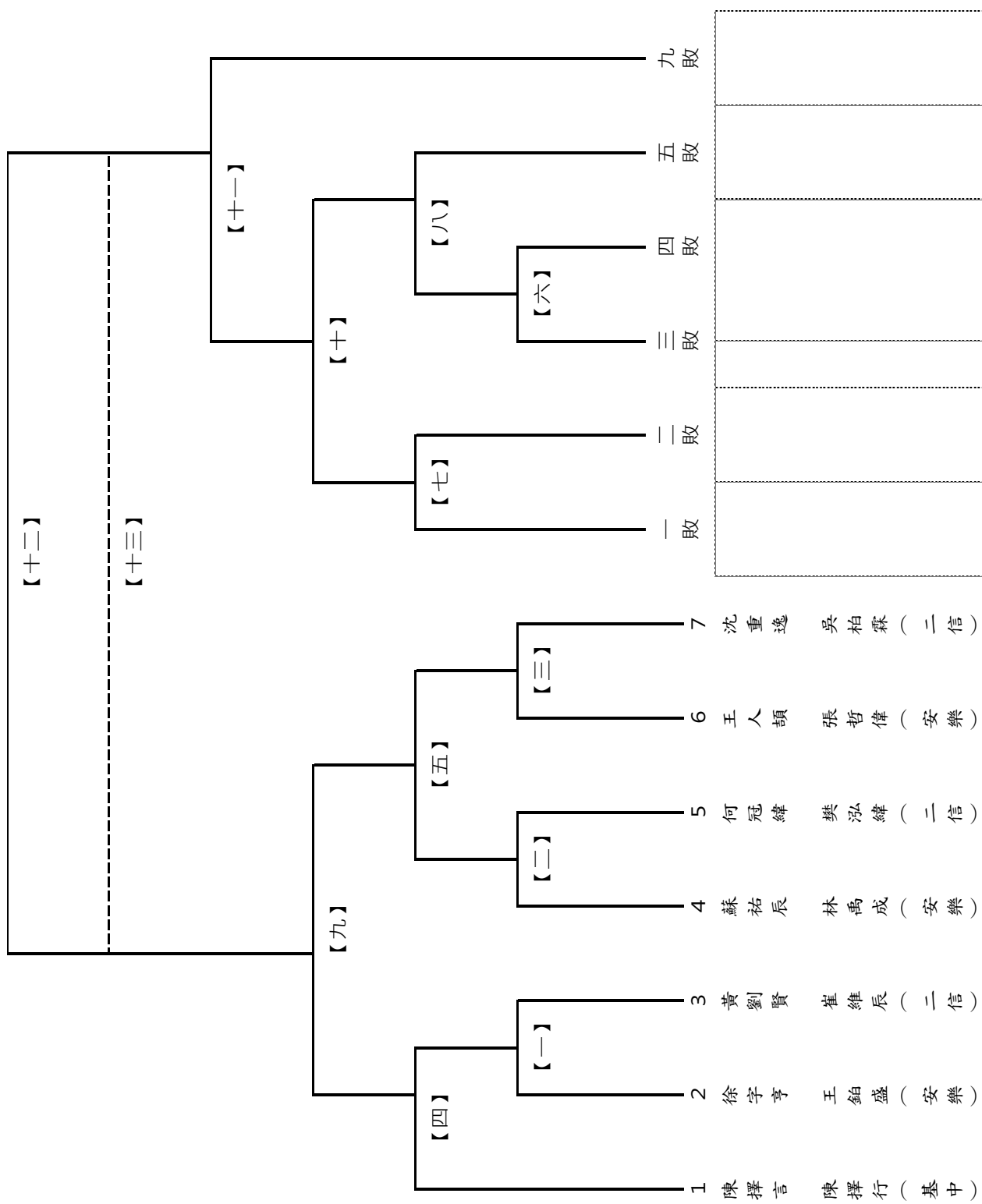


國中女子雙打



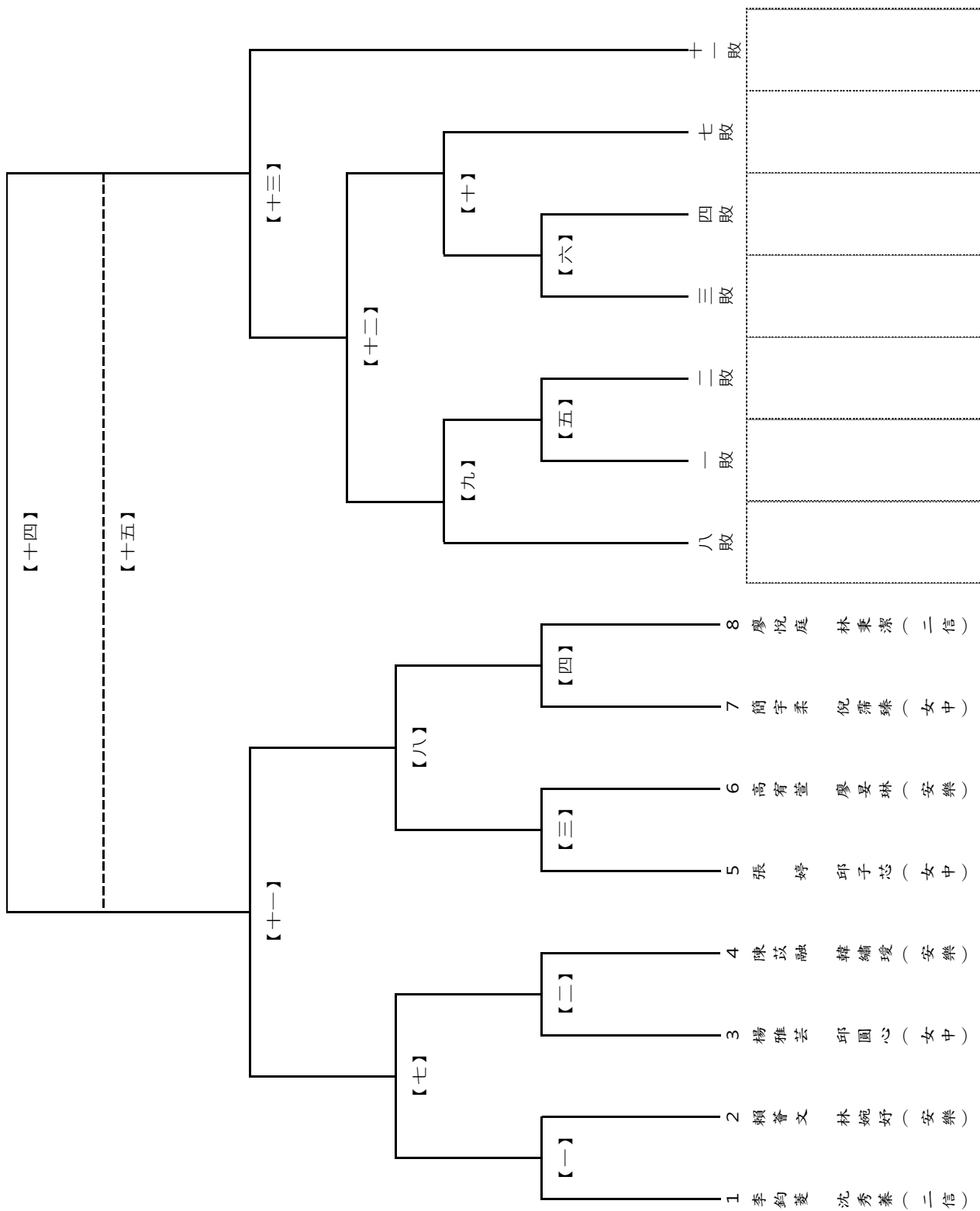


# 高中男子雙打



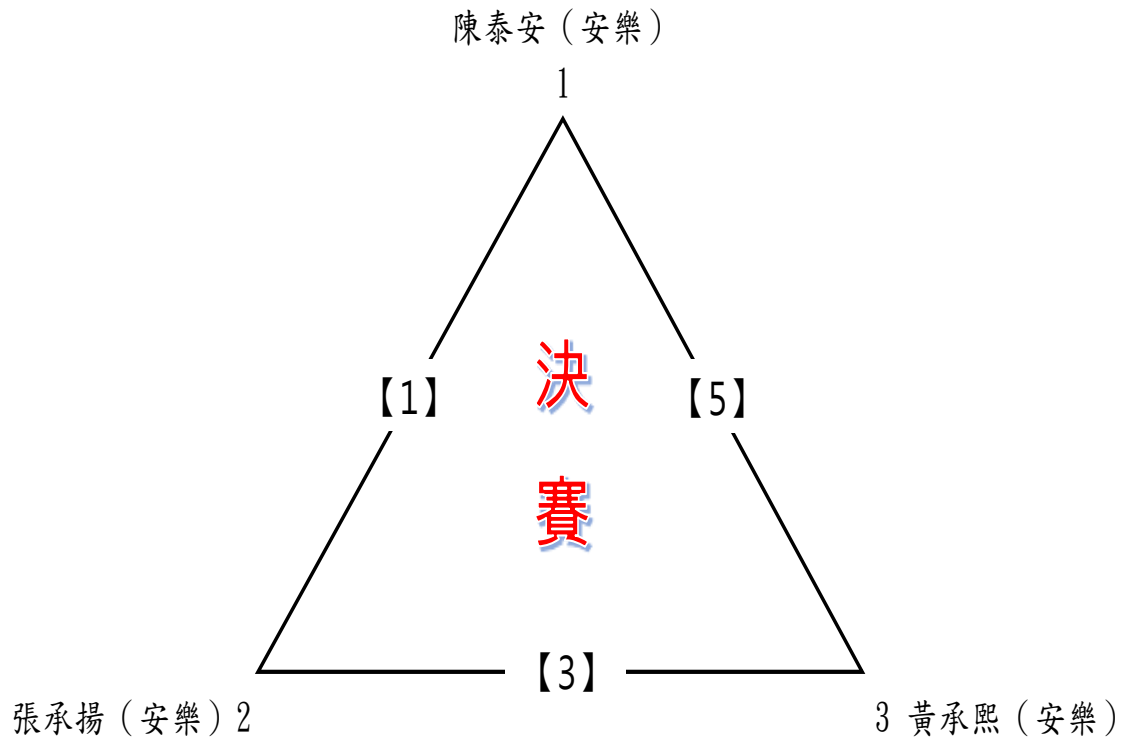
種子1

# 高中女子雙打

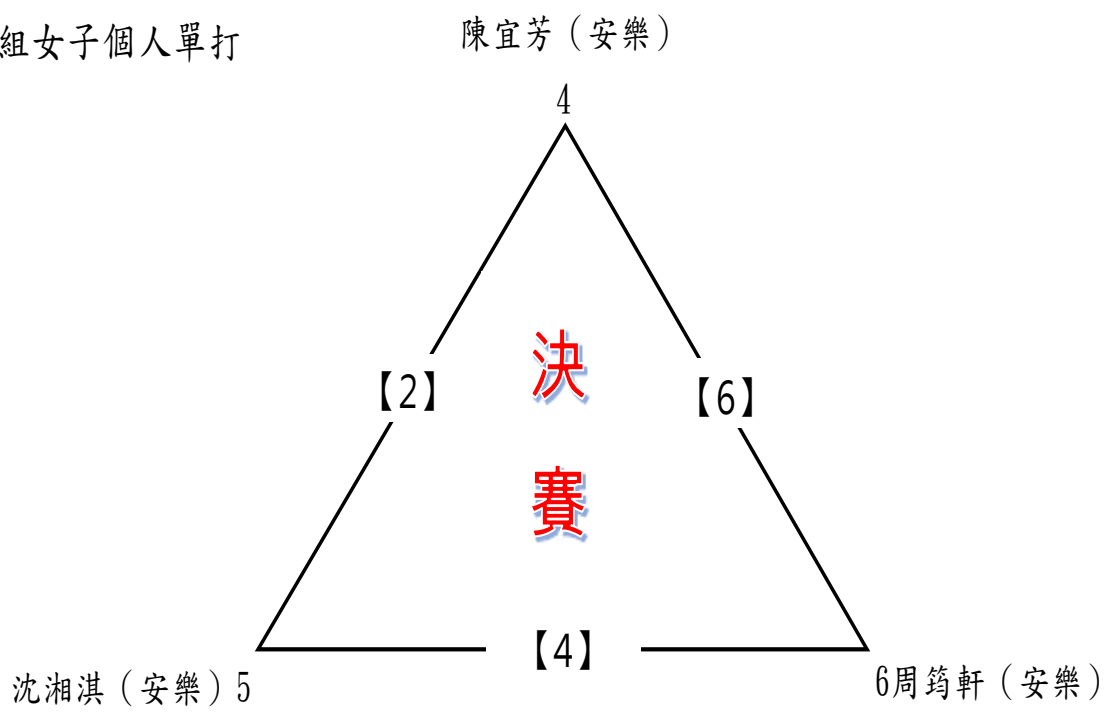


種子1

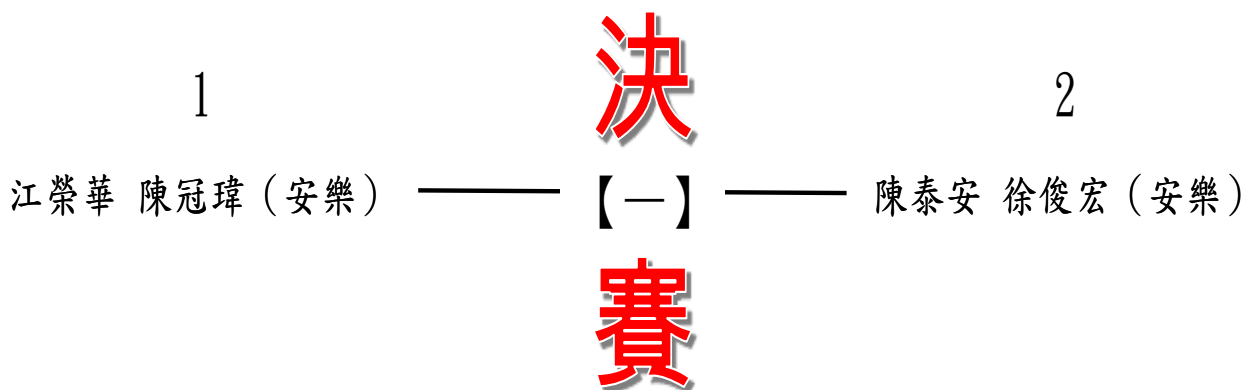
特教組男子個人單打



特教組女子個人單打



特教組男子個人雙打



特教組女子個人雙打

